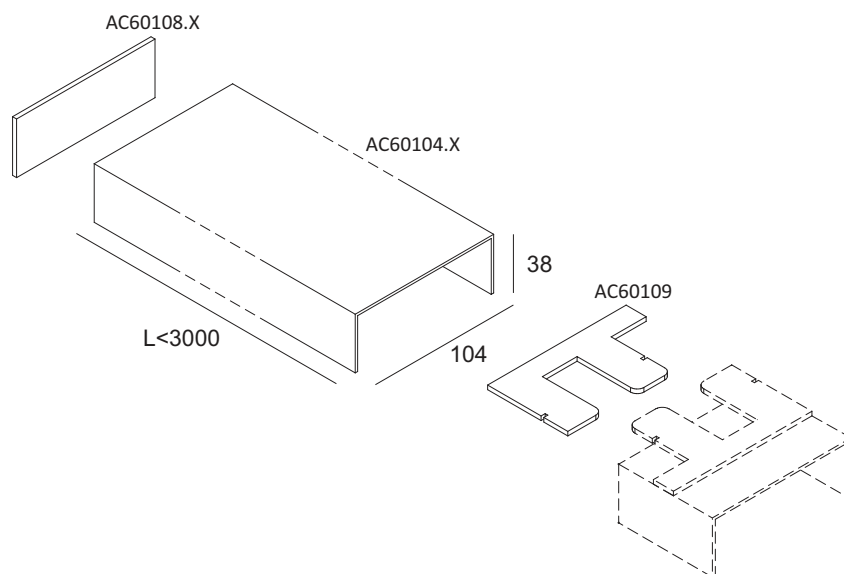
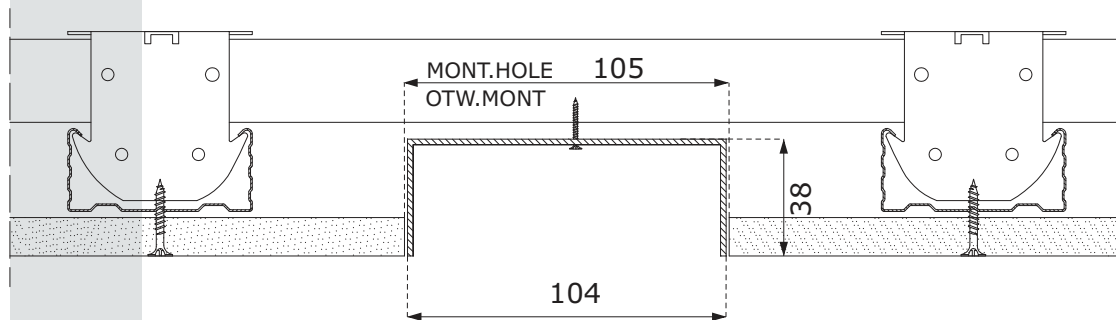


**EUGENIUS | LIGHTING TROUGH | RYNNA OŚWIETLENIOWA**  
**SPECIFICATION SHEET | KARTA PRODUKTU**  
**AC60104**



product code  
 product name  
 location  
 type of luminaire  
 colour

AC60104.X  
 trough/rynną  
 interior/wnętrze  
 recessed/wbudowana  
 1-black/czarny,  
 2-dark grey/ciemny szary,  
 3-light grey/jasny szary,  
 4-white/biały

kod produktów  
 nazwa produktu  
 zastosowanie  
 typ oprawy  
 kolor

dimensions [mm] (LxWxH)  
 net weight (1mb)

$L_{MAX}=3000 \times 104 \times 38$   
 0,9 kg

wymiary [mm] (LxWxH)  
 waga netto 1mb

# of pieces in a package  
 # of packages in a box  
 related elements

1  
 1  
 AC60108.X - end cap/zaślepka; 0,03 kg  
 AC60109 - connector/łącnik; 0,03 kg

liczba sztuk w opakowaniu  
 liczba opakowań w kartonie  
 elementy powiązane

**EUGENIUS**

**EUGENIUS sp. z o.o. sanocka 3, 61-324 poznań, poland**

VAT No. | NIP: 782-255-88-90 Company code | numer rejestrowy GIOS: E0019109W  
 tel.: +48 600 348 074 contact@eugenius.eu | kontakt@eugenius.eu www.eugenius.eu