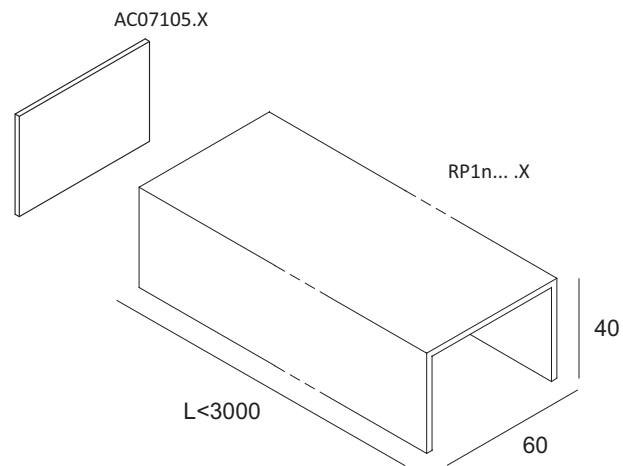
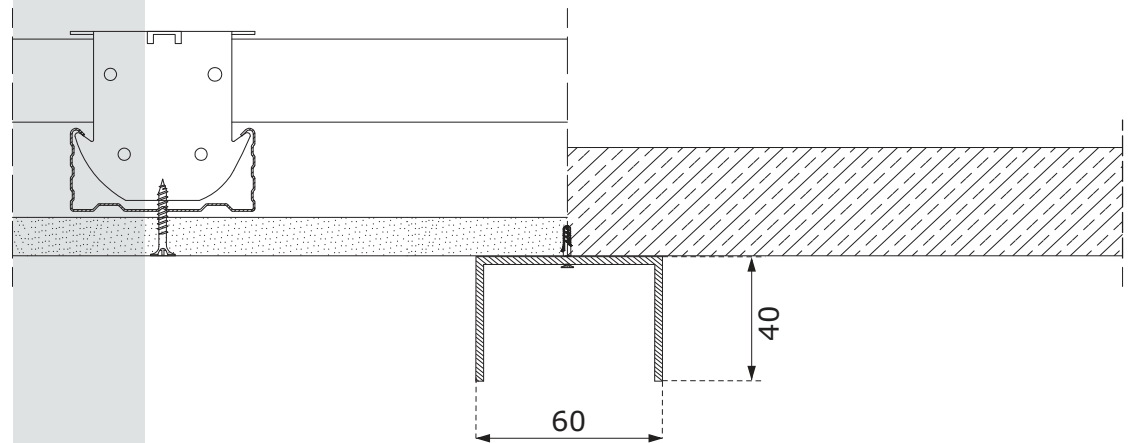


EUGENIUS | LIGHTING TROUGH | rynna oświetleniowa PURE 1
SPECIFICATION SHEET | KARTA PRODUKTU
RP1n...



product code
 product name
 location
 type of luminaire
 colour

Rp1n... .X
 trough/rynna oświetleniowa PURE 1
 interior/wnętrze
 surface-mounted/natynkowa
 1-black, matt structure
 /czarny, mat struktura
 2-dark grey/ciemny szary,
 3-light grey/jasny szary,
 4-white, matt structure
 /biały, mat struktura

kod produktów
 nazwa produktu
 zastosowanie
 typ oprawy
 kolor

dimensions [mm] (LxWxH)
 net weight (1mb)

$L_{MAX}=3000 \times 60 \times 40$
 0,91 kg

wymiary [mm] (LxWxH)
 waga netto 1mb

of pieces in a package
 # of packages in a box
 related elements

1
 1
 AC07105.X - end cap/zaślepka; 0,03 kg

liczba sztuk w opakowaniu
 liczba opakowań w kartonie
 elementy powiązane

EUGENIUS

EUGENIUS sp. z o.o. sanocka 3, 61-324 poznań, poland

VAT No. | NIP: 782-255-88-90 Company code | numer rejestrowy GIOS: E0019109W
 tel.: +48 600 348 074 contact@eugenius.eu | kontakt@eugenius.eu www.eugenius.eu