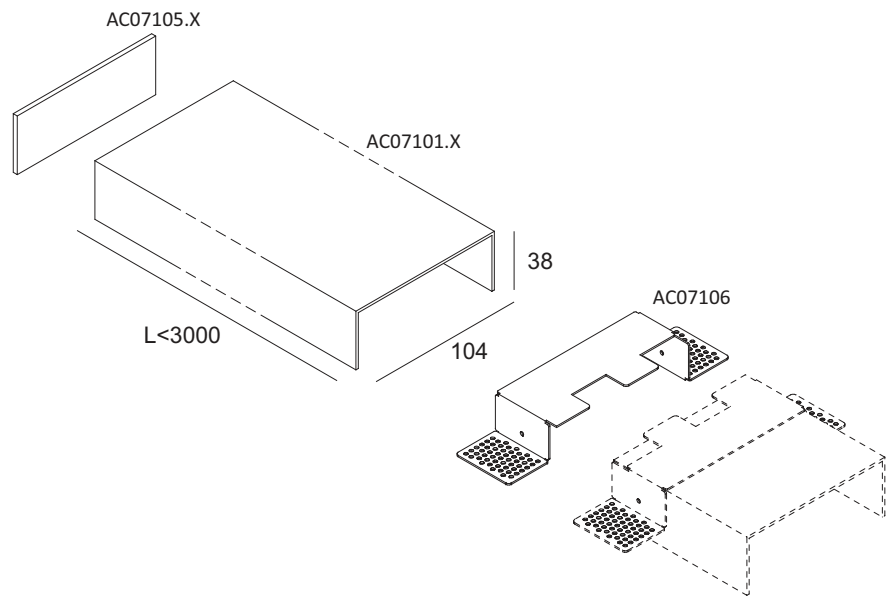
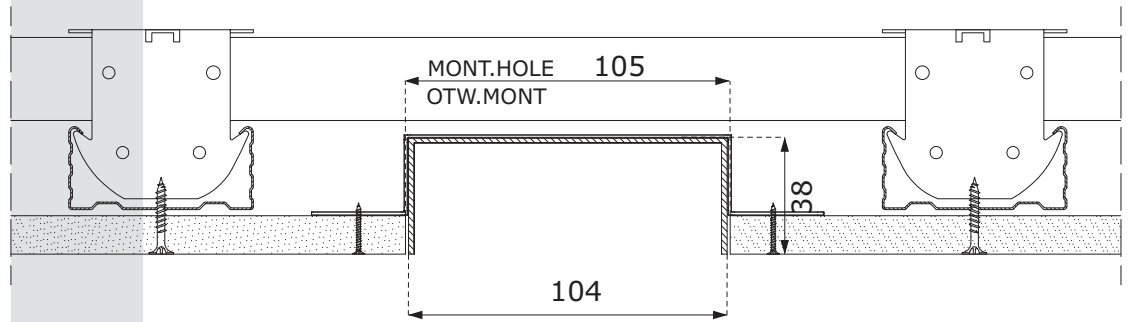


**EUGENIUS | LIGHTING TROUGH | rynnaoswietleniowa\_p1**  
**SPECIFICATION SHEET | KARTA PRODUKTU**  
**AC07101**



product code  
 product name  
 location  
 type of luminaire  
 colour

AC07101.X  
 trough/rywna  
 interior/wnętrze  
 recessed/wbudowana  
 1-black/czarny,  
 2-dark grey/ciemny szary,  
 3-light grey/jasny szary,  
 4-white/biały  
 5-black semi-matt/czarny półmat  
 6-white semi-matt/biały półmat  
 G-gold/złoty

kod produktów  
 nazwa produktu  
 zastosowanie  
 typ oprawy  
 kolor

dimensions [mm] (LxWxH)  
 net weight (1mb)

L<sub>MAX</sub>=3000 x 104 x 38  
 0,85 kg

wymiary [mm] (LxWxH)  
 waga netto 1mb

# of pieces in a package  
 # of packages in a box  
 related elements

1  
 1  
 AC07105.X - end cap/zaślepka; 0,03 kg  
 AC07106 - connector/łącznik; 0,03 kg

liczba sztuk w opakowaniu  
 liczba opakowań w kartonie  
 elementy powiązane

**EUGENIUS**

**EUGENIUS sp. z o.o. sanocka 3, 61-324 poznań, poland**

VAT No. | NIP: 782-255-88-90 Company code | numer rejestrowy GIOS: E0019109W  
 tel.: +48 600 348 074 contact@eugenius.eu | kontakt@eugenius.eu www.eugenius.eu