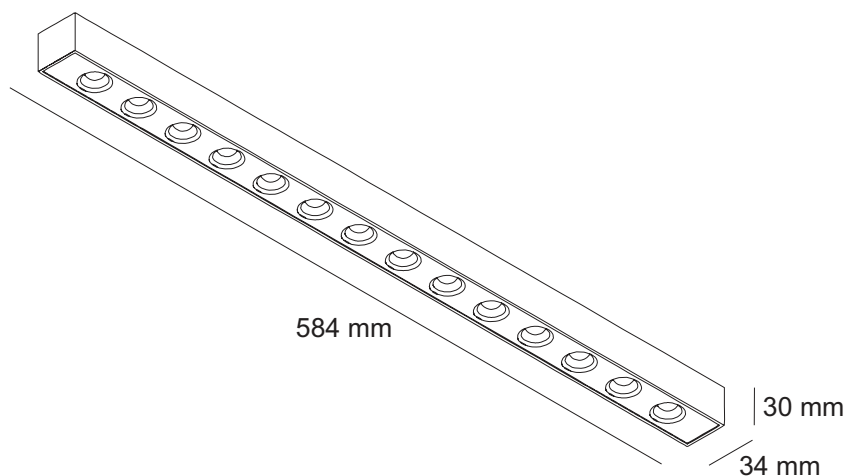



**EUGENIUS | LINE**in 14dot\_p1  
**SPECIFICATION SHEET | KARTA PRODUKTU**  
**EU12010**



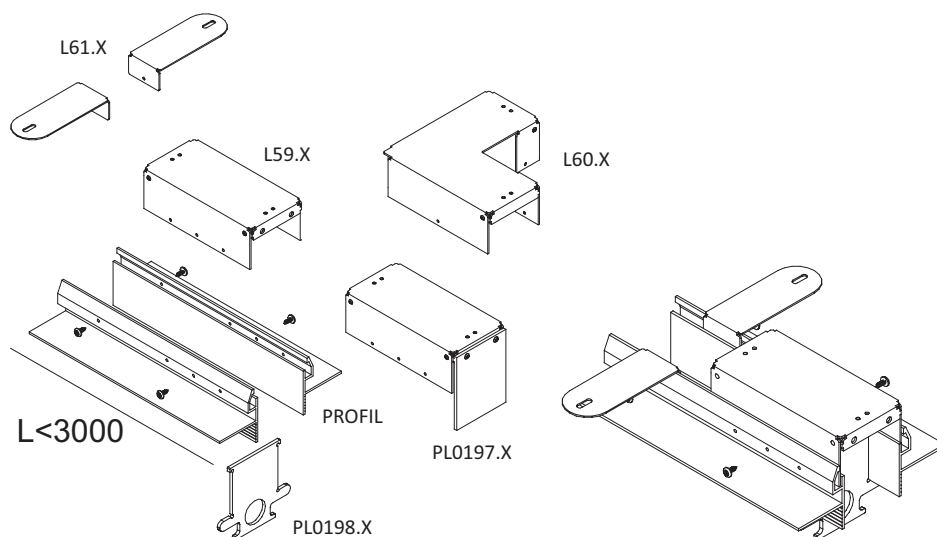
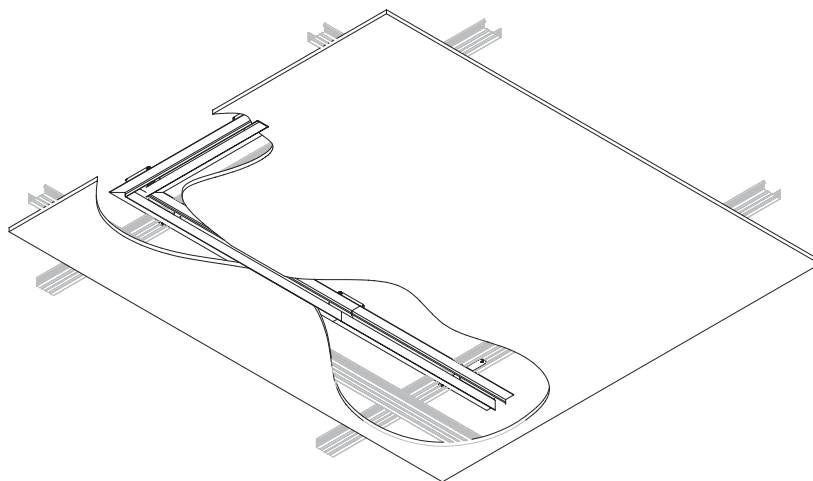
product code	EU12010	kod produktów
product name	LINEin 14dot_p1	nazwa produktu
location	interior/wnętrze	zastosowanie
type of luminaire	recessed /wpuszczany	typ oprawy
colour	5-black semi-matt/czarny, półmat 6-white semi-matt/biały, półmat	kolor
casing	aluminium	obudowa
dimensions [mm] (LxWxH/ØxH)	584 x 34 x 30	wymiary [mm] (LxWxH/ØxH)
net weight (1 piece)	0,6 kg	waga netto 1 sztuki
number of light sources	1	ilość źródeł światła
light source exchangeable	no/nie	źródło światła wymienne
light source included	yes/tak	źródło światła w komplecie
power LED module	350mA - 7,2W	moc modułu LED
socket	LED	gniazdo
power supply	not included/ brak w zestawie	zasilacz
colour temperature	3000K; 4000K	barwa światła
CRI	80	CRI
dimming type	zależne od zasilacza / dependent on power supply	rodzaj ściemniania
IEC protection class	III	klasa ochrony
IP class	IP20	stopień ochrony IP
fireproof class		stopień palności powierzchni montażowej
CE marking	1 CE [CE mark]	oznaczenie CE
# of pieces in a package	1	liczba sztuk w opakowaniu
# of packages in a box	1	liczba opakowań w kartonie

**EUGENIUS**

**EUGENIUS sp. z o.o. sanocka 3, 61-324 poznań, poland**

VAT No. | NIP: 782-255-88-90 Company code | numer rejestrowy GIOS: E0019109W  
tel.: +48 600 348 074 contact@eugenius.eu | kontakt@eugenius.eu www.eugenius.eu

# EUGENIUS | LINEin system | system LINEin SPECIFICATION SHEET | KARTA PRODUKTU



product name  
location  
type of luminaire  
colour

LINEin system/system LINEin  
interior/wnętrze  
recessed/wbudowana  
5-black semi-matt/czarny półmat  
6-white semi-matt/biały półmat

nazwa produktu  
zastosowanie  
typ oprawy  
kolor

dimensions [mm] (LxWxH)

$L_{MAX}=3000$

wymiary [mm] (LxWxH)

# of pieces in a package  
# of packages in a box  
related elements

1  
1  
PL0197.X ; PL0198.X ; L59.X ;  
L60.X ; L61.X

liczba sztuk w opakowaniu  
liczba opakowań w kartonie  
elementy powiązane

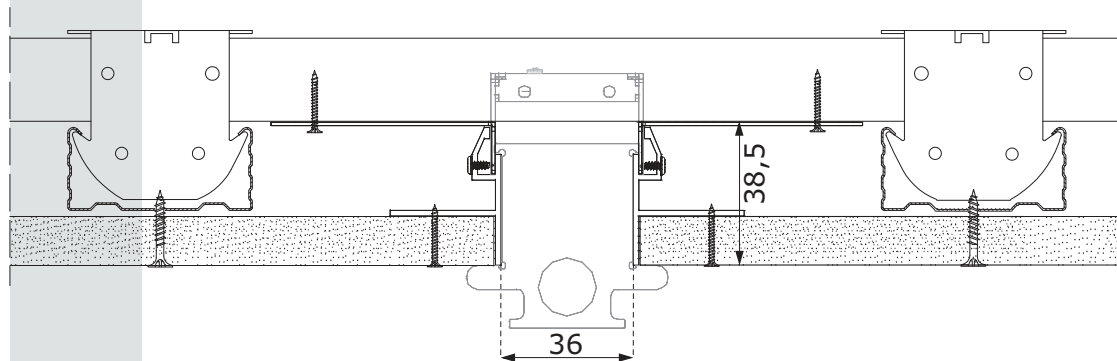
# EUGENIUS

**EUGENIUS sp. z o.o. sanocka 3, 61-324 poznań, poland**

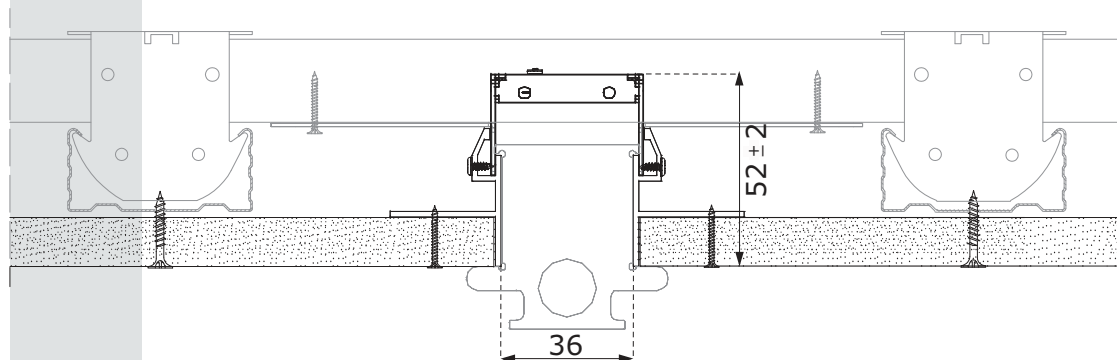
VAT No. | NIP: 782-255-88-90 Company code | numer rejestrowy GIOS: E0019109W  
tel.: +48 600 348 074 contact@eugenius.eu | kontakt@eugenius.eu www.eugenius.eu

**EUGENIUS** | LINEin system | system LINEin  
SPECIFICATION SHEET | KARTA PRODUKTU

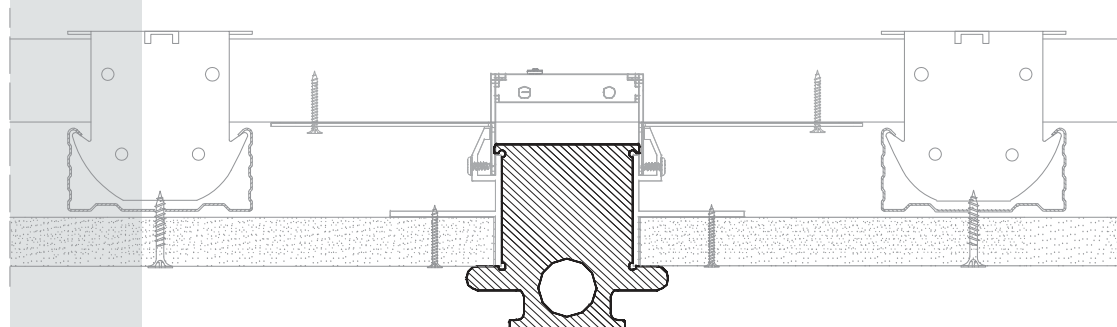
I.



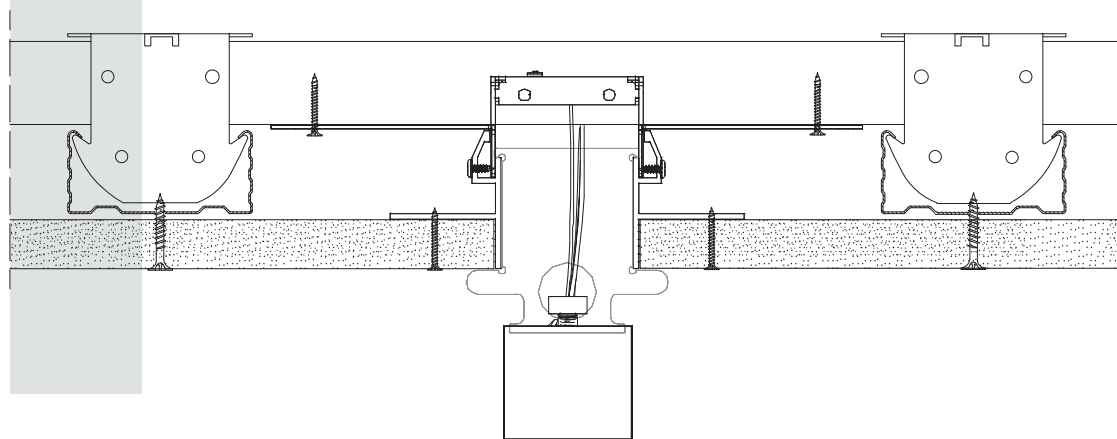
II.



III.



IV.



**EUGENIUS**

**EUGENIUS sp. z o.o. sanocka 3, 61-324 poznań, poland**

VAT No. | NIP: 782-255-88-90 Company code | numer rejestrowy GIOS: E0019109W  
tel.: +48 600 348 074 contact@eugenius.eu | kontakt@eugenius.eu www.eugenius.eu