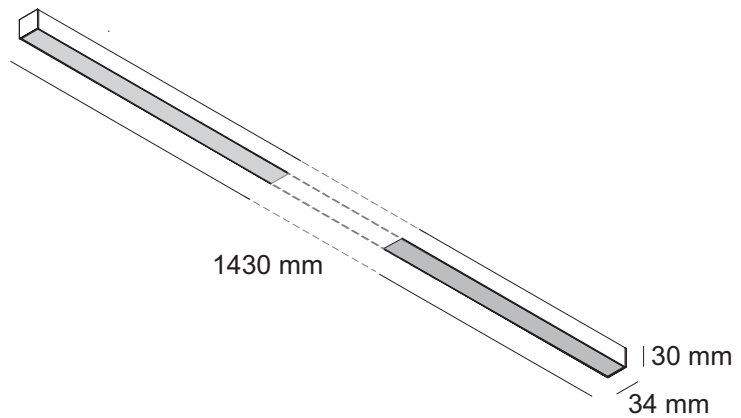


EUGENIUS | LINEin 150_p1
SPECIFICATION SHEET | KARTA PRODUKTU
EU12007



product code	EU12007	kod produktów
product name	LINEin 150_p1	nazwa produktu
location	interior/wnętrze	zastosowanie
type of luminaire	recessed /wpuszczany	typ oprawy
colour	5-black semi-matt/czarny, półmat 6-white semi-matt/biały, półmat	kolor
casing	aluminium	obudowa
dimensions [mm] (LxWxH/ØxH)	1430 x 34 x 30	wymiary [mm] (LxWxH/ØxH)
net weight (1 piece)	0,6 kg	waga netto 1 sztuki
screen colour	milky/mleczny black/czarny	kolor przesłony
number of light sources	1	ilość źródeł światła
light source exchangeable	no/nie	źródło światła wymienne
light source included	yes/tak	źródło światła w komplecie
power LED module	350mA - 40,0W	moc modułu LED
socket	LED	gniazdo
power supply	not included/ brak w zestawie	zasilacz
colour temperature	3000K; 4000K	barwa światła
CRI	80	CRI
dimming type	zależne od zasilacza / dependent on power supply	rodzaj ściemniania
IEC protection class	III	klasa ochrony
IP class	IP20	stopień ochrony IP
fireproof class		stopień palności powierzchni montażowej
CE marking	1 CE [CE mark]	oznaczenie CE

 **EUGENIUS**

EUGENIUS sp. z o.o. sanocka 3, 61-324 poznań, poland

VAT No. | NIP: 782-255-88-90 Company code | numer rejestrowy GIOS: E0019109W
tel.: +48 600 348 056 contact@eugenius.eu | kontakt@eugenius.eu www.eugenius.eu