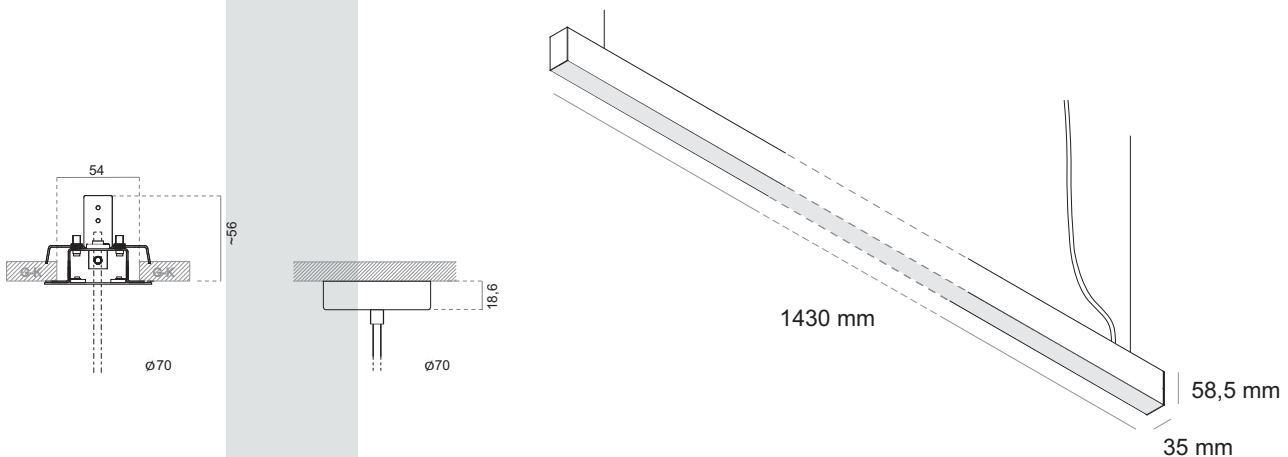


EUGENIUS | LINE on rock_z1
 SPECIFICATION SHEET | KARTA PRODUKTU
 EU12120



product code	EU12120	kod produktów
product name	LINEon rock_z1	nazwa produktu
location	interior/wnętrze	zastosowanie
type of luminaire	suspended/zwieszana	typ oprawy
colour	1-black/czarny, mat struktura 4-white/biały, mat struktura 5-black semi-matt/czarny, półmat 6-white semi-matt/biały, półmat	kolor
ceiling cap	surface-mounted/natynkowa recessed/podtynkowa	podsufitka
casing	aluminium	obudowa
dimensions [mm] (LxWxH/ØxH)	1430 x 35 x 58,5	wymiary [mm] (LxWxH/ØxH)
net weight (1 piece)	2,0 kg	waga netto 1 sztuki
number of light sources	1	ilość źródeł światła
light source exchangeable	no/nie	źródło światła wymienne
light source included	yes/tak	źródło światła w komplecie
power LED module	350mA - 40,0W	moc modułu LED
luminaire power	350mA - 42,0W	moc oprawy
socket	LED	gniazdo
power supply	included/ w zestawie	zasilacz
dimming type	dependent on power supply/ zależne od zasilacza	rodzaj ściemniania
colour temperature	3000K; 4000K	barwa światła
CRI	80	CRI
IEC protection class	I	klasa ochrony
IP class	IP20	stopień ochrony IP
fireproof class	F	stopień palności powierzchni montażowej
CE marking	1 CE [CE mark]	oznaczenie CE

EUGENIUS

EUGENIUS sp. z o.o. sanocka 3, 61-324 poznań, poland

national court register | KRS: 0000468215 share capital | kapitał zakładowy: 200 000 zł
 NIP tax ID | NIP: 7822558890 registration number | numer rejestrowy: BDO000008165
 tel.: +48 600 348 056 contact@eugenius.eu kontakt@eugenius.eu www.eugenius.eu