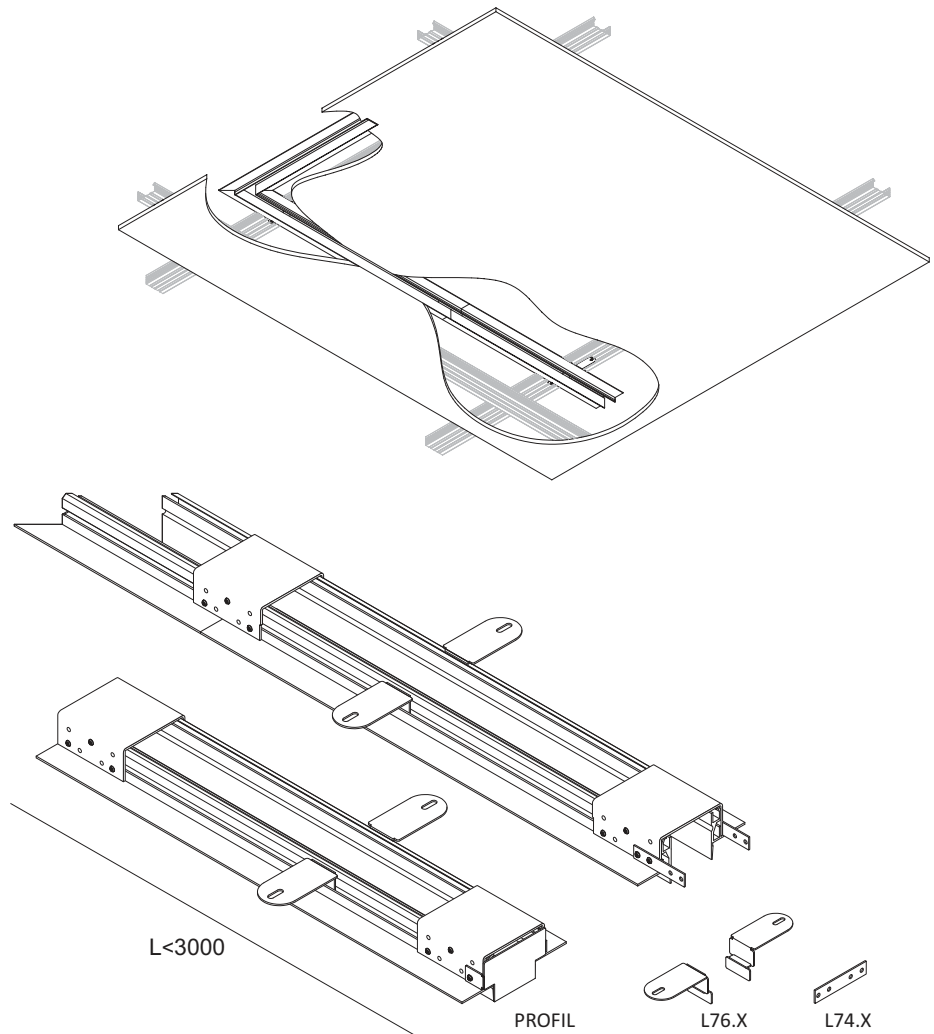


EUGENIUS | LINEin system | system LINEin
SPECIFICATION SHEET | KARTA PRODUKTU



product name
location
type of luminaire
colour

LINEinC system/system LINEinC
interior/wnętrze
recessed/wbudowana
5-black semi-matt/czarny półmat
6-white semi-matt/biały półmat

nazwa produktu
zastosowanie
typ oprawy
kolor

dimensions [mm] (LxWxH)

$L_{MAX}=3000$

wymiary [mm] (LxWxH)

related elements

L74.X ; L76.X

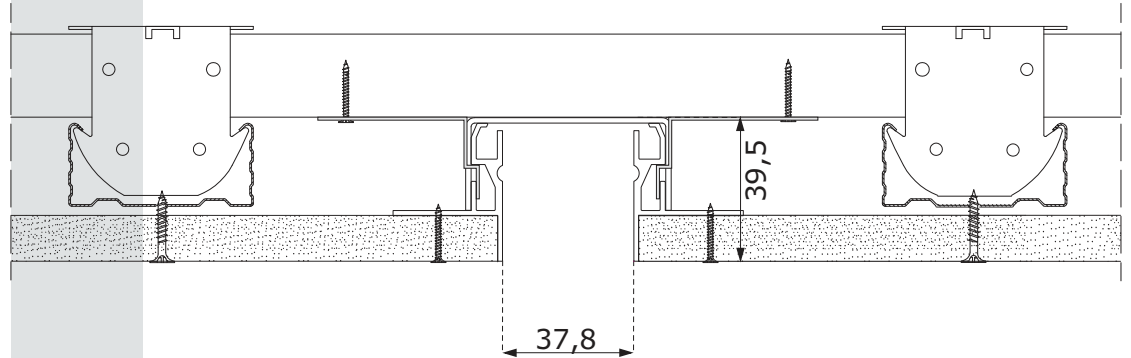
elementy powiązane

EUGENIUS

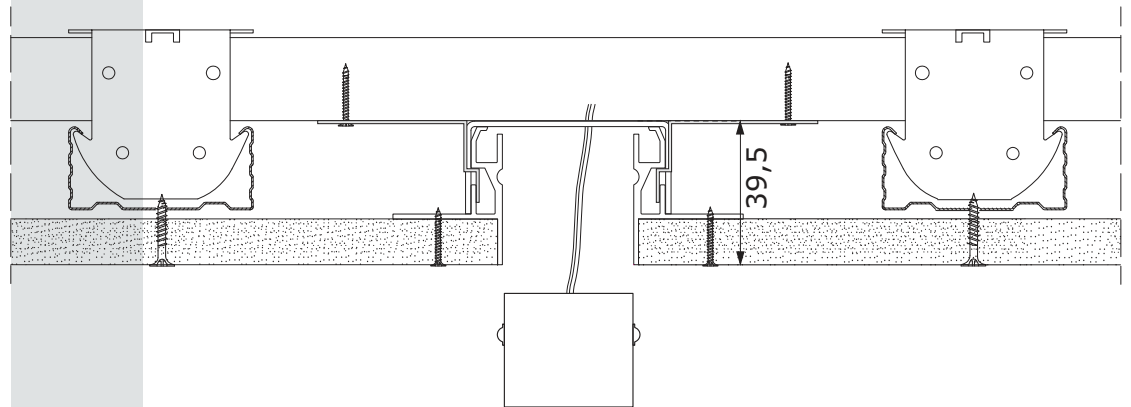
EUGENIUS sp. z o.o. sanocka 3, 61-324 poznań, poland

national court register | KRS: 0000468215 share capital | kapitał zakładowy: 200 000 zł
NIP tax ID | NIP: 7822558890 registration number | numer rejestrowy: BDO000008165
tel.: +48 600 348 056 contact@eugenius.eu kontakt@eugenius.eu www.eugenius.eu

1.



2.



EUGENIUS

EUGENIUS sp. z o.o. sanocka 3, 61-324 poznań, poland

national court register | KRS: 0000468215 share capital | kapitał zakładowy: 200 000 zł
NIP tax ID | NIP: 7822558890 registration number | numer rejestrowy: BDO000008165
tel.: +48 600 348 056 contact@eugenius.eu kontakt@eugenius.eu www.eugenius.eu