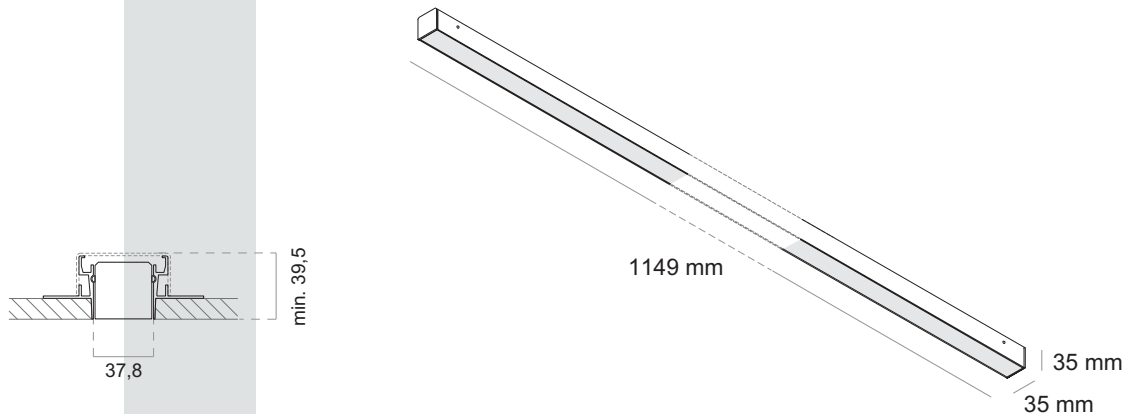


**EUGENIUS | LINEinC 120\_p1**  
SPECIFICATION SHEET | KARTA PRODUKTU  
EU12035



product code	EU12035	kod produktu
product name	LINEinC 120_p1	nazwa produktu
location	interior/wnętrze	zastosowanie
type of luminaire	recessed /wpuszczany	typ oprawy
colour	1-black/czarny, mat struktura 4-white/biały, mat struktura 5-black semi-matt/czarny, półmat 6-white semi-matt/biały, półmat	kolor
casing	aluminium	obudowa
dimensions [mm] (LxWxH)	1149 x 35 x 35	wymiary [mm] (LxWxH)
net weight (1 piece)	0,5 kg	waga netto 1 sztuki
screen colour	milky/mleczny black/czarny	kolor przesłony
number of light sources	1	ilość źródeł światła
light source exchangeable	no/nie	źródło światła wymienne
light source included	yes/tak	źródło światła w komplecie
power LED module	350mA - 32,0W	moc modułu LED
socket	LED	gniazdo
power supply	not included/ brak w zestawie	zasilacz
colour temperature	3000K; 4000K	barwa światła
CRI	80	CRI
dimming type	zależne od zasilacza / dependent on power supply	rodzaj ściemniania
IEC protection class	III	klasa ochrony
IP class	IP20	stopień ochrony IP
fireproof class		stopień palności powierzchni montażowej
CE marking	1 CE [CE mark]	oznaczenie CE

**EUGENIUS**

**EUGENIUS sp. z o.o. sanocka 3, 61-324 poznań, poland**

national court register | KRS: 0000468215 share capital | kapitał zakładowy: 200 000 zł  
NIP tax ID | NIP: 7822558890 registration number | numer rejestrowy: BDO000008165  
tel.: +48 600 348 056 contact@eugenius.eu kontakt@eugenius.eu www.eugenius.eu