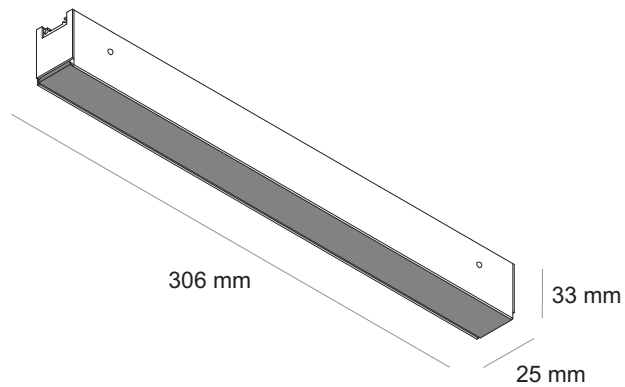
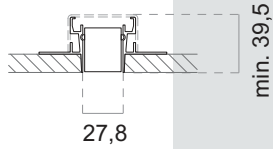


EUGENIUS | ULTRA 30B
 SPECIFICATION SHEET | KARTA PRODUKTU
 EU12405



product code	EU12405	kod produktów
product name	ULTRA 30B	nazwa produktu
location	interior/wnętrze	zastosowanie
type of luminaire	recessed /wpuszczany	typ oprawy
colour	1-black/czarny, 2-dark grey/ciemny szary, 3-light grey/jasny szary, 4-white/biały 5-black semi-matt/czarny półmat 6-white semi-matt/biały półmat	kolor
casing	aluminium	obudowa
dimensions [mm] (LxWxH)	306 x 25 x 33	wymiary [mm] (LxWxH)
net weight (1 piece)	0,2 kg	waga netto 1 sztuki
screen colour	black/czarny	kolor przestony
number of light sources	1	ilość źródeł światła
light source exchangeable	no/nie	źródło światła wymienne
light source included	yes/tak	źródło światła w komplecie
power LED module	200mA - 7,6W	moc modułu LED
socket	LED	gniazdo
power supply	not included/ brak w zestawie	zasilacz
colour temperature	3000K; 4000K	barwa światła
CRI	90	CRI
dimming type	zależne od zasilacza / dependent on power supply	rodzaj ściemniania
IEC protection class	III	klasa ochrony
IP class	IP20	stopień ochrony IP
fireproof class	F	stopień palności powierzchni montażowej
CE marking	1 CE [CE mark]	oznaczenie CE

EUGENIUS

EUGENIUS sp. z o.o. sanocka 3, 61-324 poznań, poland

national court register | KRS: 0000468215 share capital | kapitał zakładowy: 200 000 zł
 NIP tax ID | NIP: 7822558890 registration number | numer rejestrowy: BDO000008165
 tel.: +48 600 348 056 contact@eugenius.eu kontakt@eugenius.eu www.eugenius.eu